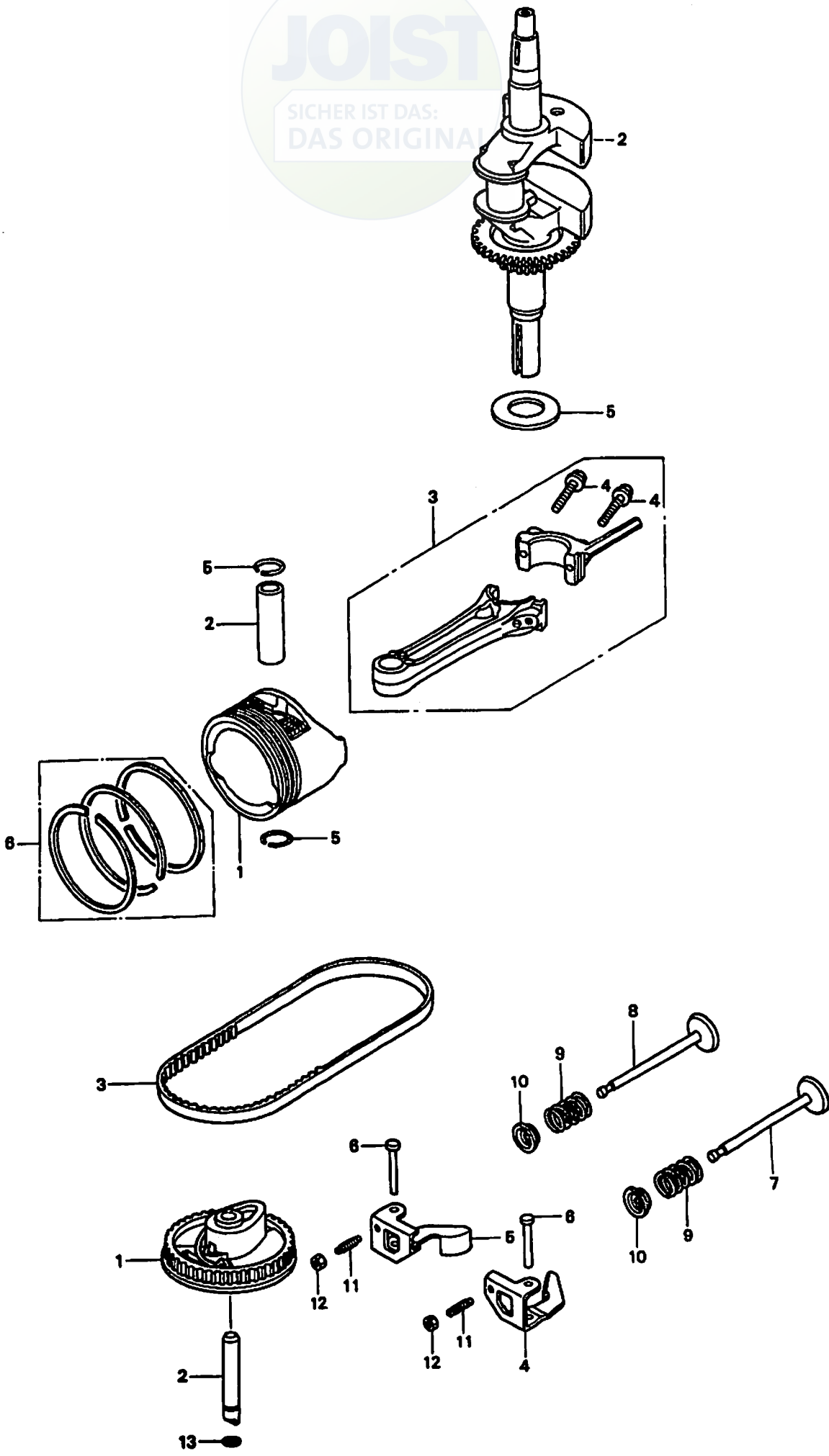


**STIGA**  
**956**  
SPARE PARTS

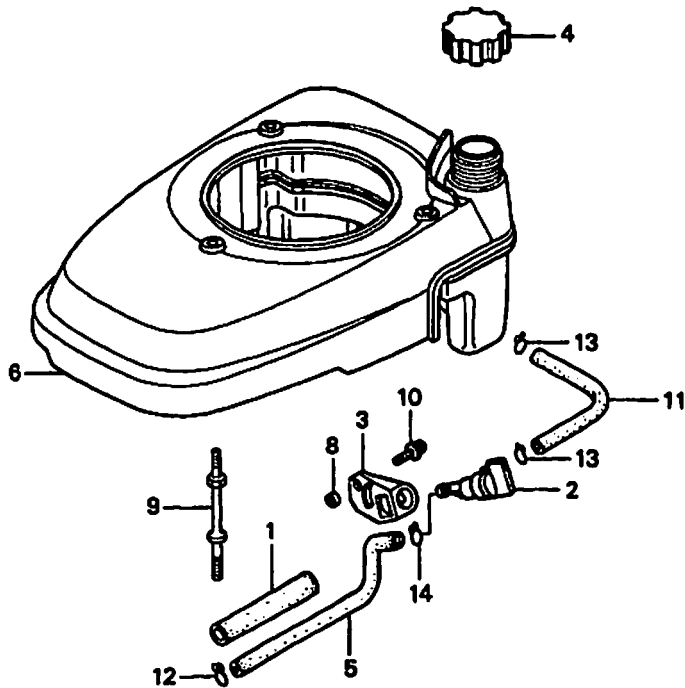
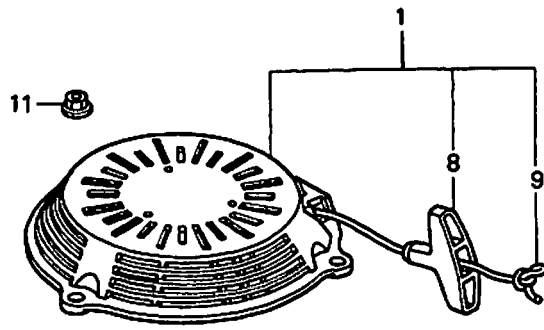
Ausgabe Issue		Bild Nr. Picture No		HONDA GCV 135, 160 ZYLINDER KURBELGEHÄUSE		HONDA GCV 135, 160 CYLINDER CRANKCASE		Seite Page	
1999-1		956						112	
Pos. Fig.	Anzahl/Quantity			Artikel Nr. Part No	Bezeichnung	Description	Satz Kit	Anmerkung Notes	
	GCV 135 A2E	GCV 160 A2E							
X	A01		1	12000ZL8000	Zylinder .....	Cylinder .....		NGK BPR6ES	
X	A01	1		12000ZL9000	Zylinder .....	Cylinder .....			
	A02	1	1	12216ZE5300	• Klemme .....	• Clip .....			
X	A03	1	1	12311ZL8000	Deckel .....	Cover .....			
X	A04	1	1	12355ZL8000	Deckel .....	Cover .....			
	A05	4	4	90013883000	Bolzen .....	Bolt .....			
	A06	1	1	90014952000	Bolzen .....	Bolt .....			
X	A07	1	1	91201ZL8003	• Dichtring .....	• Oil seal .....			
X	A08	1	1	9807956846	Zündkerzen .....	Spark plug .....			
X	B01	1	1	11300ZM0810	Kurbelgehäuse .....	Oil pan .....			
X	B02	1	1	15650ZM0801	Ölmeßstab .....	Oil dipstick .....			
X	B03	1	1	15625ZE1003	• Dichtung .....	• Gasket .....			
X	B04	1	1	15625ZE6000	• Dichtung .....	• Gasket .....			
X	B05	1	1	15631ZM0000	Öleinfüllrohr .....	Oil filler extension .....			
X	B06	1	1	15639ZM0000	Scheibe .....	Washer .....			
X	B07	1	1	15650ZM0003	Ölmeßstab .....	Oil dipstick .....			
X	B08	1	1	16508ZM0000	• Achse .....	• Shaft .....			
X	B09	1	1	16510ZM0000	Regulierung Kompl. ....	Governor assy .....			
X	B10	2	2	16511ZL8000	• Gewicht .....	• Weight .....			
X	B11	1	1	16512ZM0000	• Gewichthalter .....	• Weight holder .....			
	B12	2	2	16513ZE1000	• Stift .....	• Pin .....			
	B13	1	1	16531ZE1000	• Gleitstück .....	• Slider .....			
X	B14	1	1	16541ZM0000	Achse .....	Shaft .....			
	B15	1	1	90014952000	Bolzen .....	Bolt .....			
X	B16	8	8	90121952000	Bolzen .....	Bolt .....			
X	B17	1	1	90451ZE1000	• Scheibe .....	• Washer .....			
	B18	1	1	90602ZE1000	• Klemme .....	• Clip .....			
X	B19	1	1	91202ZL8003	• Dichtring .....	• Oil seal .....			
X	B20	1	1	91313MB0003	O-ring .....	O-ring .....			
	B21	1	1	9410106800	Scheibe .....	Washer .....			
	B22	1	1	9425108000	Schließnadel .....	Lock pin .....			
X	B23	2	2	9430108200	Stift .....	Dowel pin .....			

JOIST  
 SICHER IST DAS:  
 DAS ORIGINAL

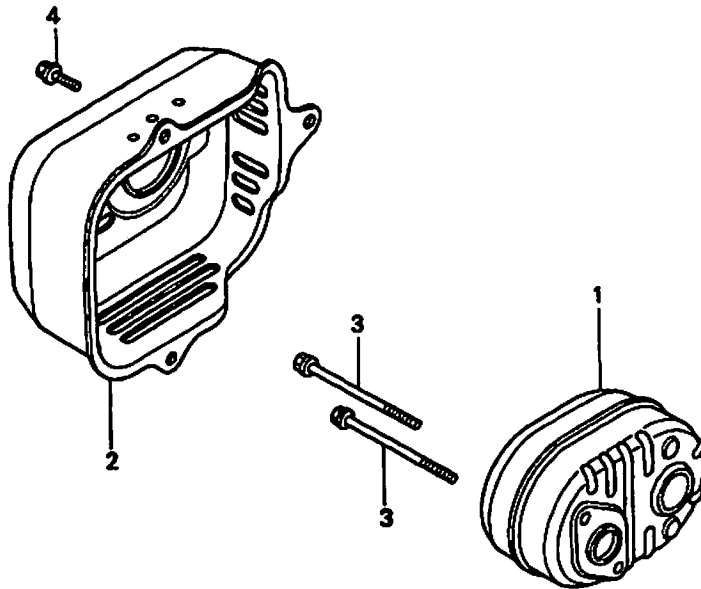
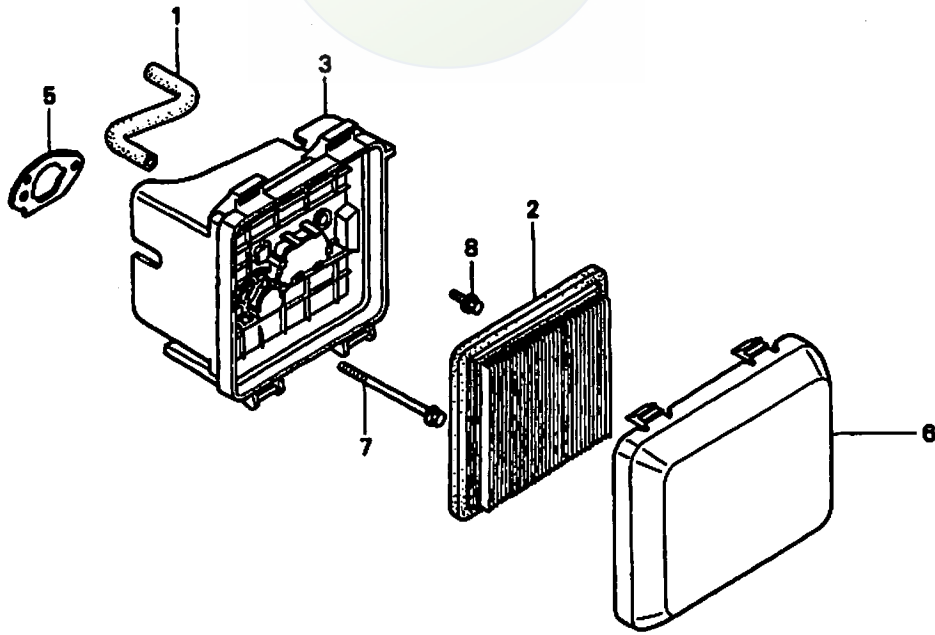


**STIGA**  
**957**  
 SPARE PARTS

Ausgabe Issue		Bild Nr. Picture No		HONDA GCV 135, 160 KURBELWELLE NOCKENWELLE		HONDA GCV 135, 160 CRANKSHAFT CAMSHAFT		Seite Page	
1999-1		957						114	
Pos. Fig.	Anzahl/Quantity			Artikel Nr. Part No	Bezeichnung	Description	Satz Kit	Anmerkung Notes	
	GCV 135 A2E	GCV 160 A2E							
X	A02		1	13310ZM0600	Kurbelwelle.....	Crankshaft.....			
X	A02	1		13310ZM1600	Kurbelwelle.....	Crankshaft.....			
X	A05	1	1	90402ZL8000	Scheibe.....	Washer.....			
X	B01	1	1	13101ZL8000	Kolben.....	Piston.....			
	B02	1	1	13111ZE0000	Kolbenbolzen.....	Piston pin.....			
X	B03		1	13200ZL8000	Pleuelstange.....	Connecting rod.....			
X	B03	1		13200ZL9000	Pleuelstange.....	Connecting rod.....			
	B04	2	2	90001ZE1000	• Bolzen.....	• Bolt.....			
	B05	2	2	90551ZE0000	Schliebring.....	Clip.....			
X	B06	1	1	13010ZL8003	Kolbenringsatz.....	Ring set.....		Riken Teikoku	
X	B06	1	1	13010ZL8004	Kolbenringsatz.....	Ring set.....			
X	C01	1	1	14320ZL8000	Riemenscheibe.....	Pulley.....			
X	C02	1	1	14324ZL8000	Achse.....	Shaft.....			
X	C03		1	14400ZL8003	Riemen.....	Belt.....			
X	C03	1		14400ZL9003	Riemen.....	Belt.....			
X	C04	1	1	14431ZL8000	Ventilarm.....	In. valve rocker arm.....			
X	C05	1	1	14441ZL8000	Ventilarm.....	Ex. valve rocker arm.....			
X	C06	2	2	14461ZL8000	Achse.....	Shaft.....			
X	C07	1	1	14711ZL8000	Einsaugventile.....	Intake valve.....			
X	C08	1	1	14721ZL8000	Auspuffventile.....	Exhaust valve.....			
X	C09	2	2	14751ZL8000	Ventilfeder.....	Valve spring.....			
X	C10	2	2	14771ZE1000	Halte.....	Valve spring retainer.....			
X	C11	2	2	90012333000	Justierschraube.....	Adjusting screw.....			
X	C12	2	2	90206001000	Mutter.....	Nut.....			
X	C13	1	1	91301027000	O-ring.....	O-ring.....			

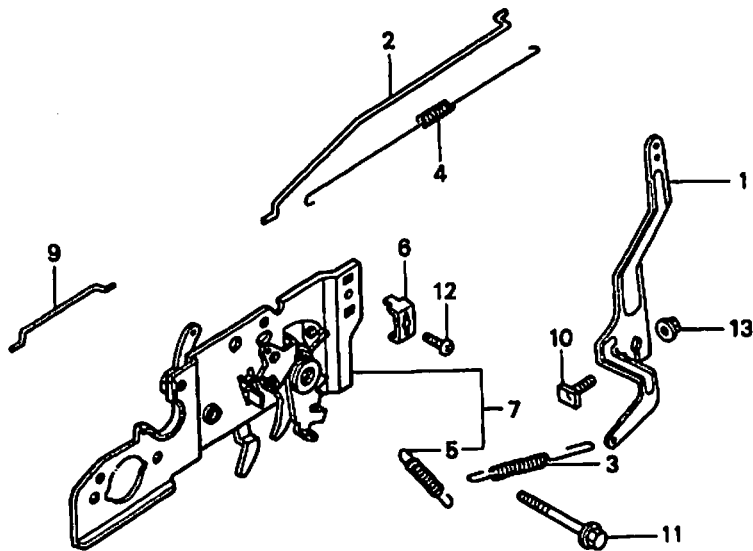
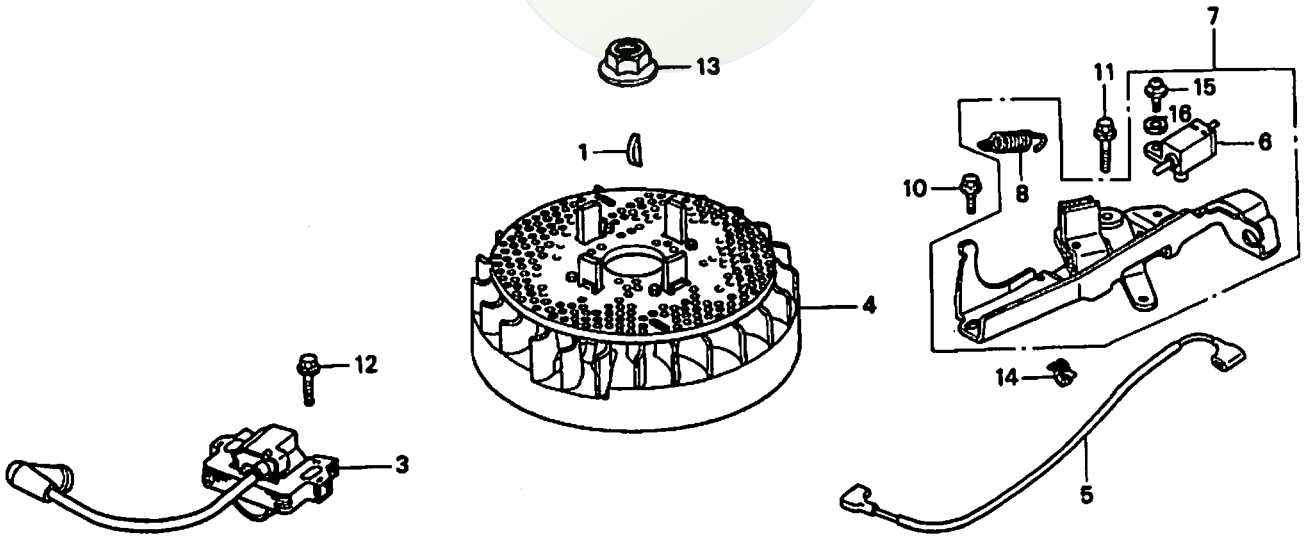


Ausgabe Issue 1999-1		Bild Nr. Picture No 958		HONDA GCV 135, 160 START BENZINTANK		HONDA GCV 135, 160 RECOIL STARTER FUEL TANK		Seite Page 116	
Pos. Fig.	Anzahl/Quantity			Artikel Nr. Part No	Bezeichnung	Description	Satz Kit	Anmerkung Notes	
	GCV 135 A2E	GCV 160 A2E							
X	A01	1	1	28400ZM0631	Start Kompl .....	Starter assy.....		ZB = rot	
X	A08	1	1	28461ZL8003	• Griff .....	• Grip .....			
X	A09	1	1	28462ZL8631	• Startschnur .....	• Starter rope .....			
X	A11	3	3	90303MR1000	Mutter .....	Nut .....			
X	B01	1	1	16854ZH8000	Gummistütz .....	Rubber supporter .....			
X	B02	1	1	16950ZG9M02	Benzinhahn .....	Fuel cock .....			
X	B03	1	1	16956ZM0000	Halter .....	Bracket .....			
X	B04	1	1	17620ZL8003	Tankdeckel .....	Fuel tank cap .....			
X	B05	1	1	17702ZM0000	Benzinschlauch .....	Fuel tube .....			
X	B06		1	19610ZM0000	Benzintank .....	Fuel tank .....	ZB = rot		
X	B06	1		19610ZM1000	Benzintank .....	Fuel tank .....	ZB = rot		
X	B08	1	1	33609GK4620	Hülse .....	Collar .....			
X	B09	3		90041ZL9000	Bolzen .....	Stud bolt .....			
X	B09		3	90043ZL8000	Bolzen .....	Stud bolt .....			
X	B10	1	1	938910501008	Schraube .....	Screw .....			
X	B11	1		950015513540	Benzinschlauch .....	Fuel tube .....			
X	B11		1	950015515040	Benzinschlauch .....	Fuel tube .....			
X	B12	1	1	9500202080	Klemme .....	Tube clip .....			
X	B13	2	2	9500202100	Klemme .....	Tube clip .....			
X	B14	1	1	9500250000	Klemme .....	Tube clip .....			

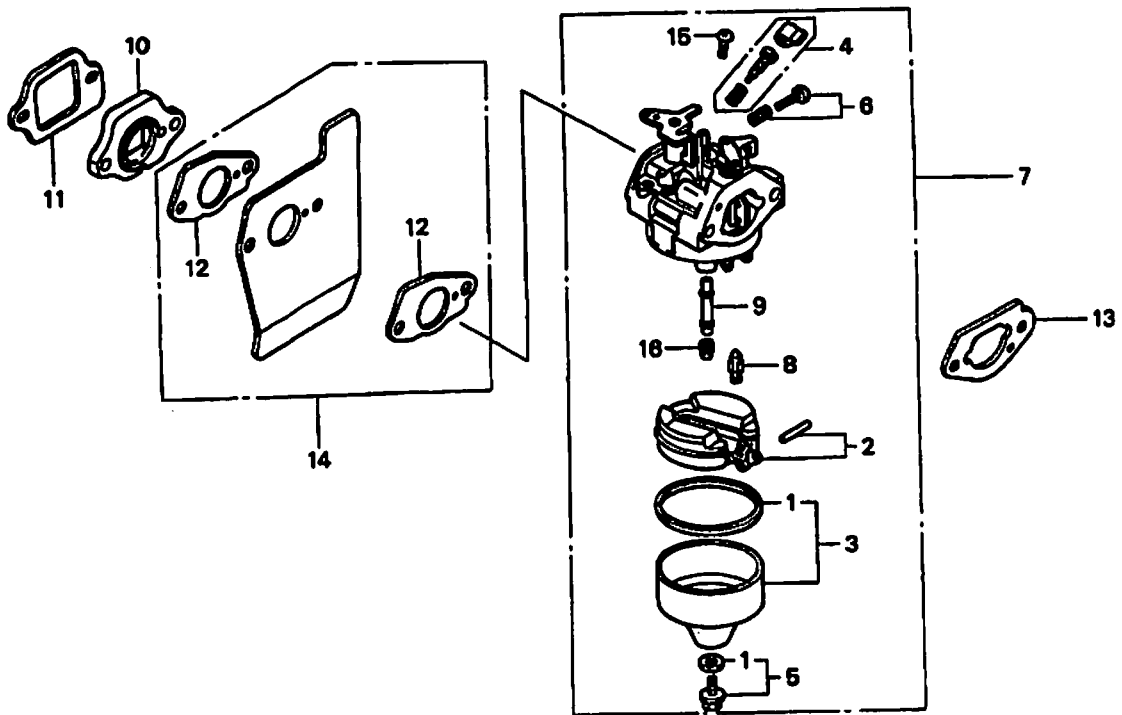


Ausgabe Issue		Bild Nr. Picture No		HONDA GCV 135, 160 LUFTFILTER SCHALLDÄMPFER		HONDA GCV 135, 160 AIR CLEANER MUFFLER		Seite Page	
1999-1		959						118	
Pos. Fig.	Anzahl/Quantity			Artikel Nr. Part No	Bezeichnung	Description	Satz Kit	Anmerkung Notes	
	GCV 135 A2E	GCV 160 A2E							
X	A01		1	15721ZM0000	Rohr .....	Breather tube .....			
X	A01	1		15721ZM1000	Rohr .....	Breather tube .....			
X	A02	1	1	17211ZL8000	Luftfilter .....	Air cleaner element .....			
X	A03	1	1	17220ZM0000	Filtergehäuse .....	Air cleaner case .....			
X	A05	1	1	17228ZM0000	Dichtung .....	Gasket .....			
X	A06	1	1	17231ZM0000	Deckel .....	Cover .....			
X	A07	2	2	90003ZM0000	Bolzen .....	Bolt .....			
X	A08	1	1	957010601408	Bolzen .....	Bolt .....			
X	B01	1	1	18310ZM0000	Schalldämpfer .....	Muffler .....			
X	B02	1	1	18321ZL8000	Schutz .....	Protector .....			
X	B03	2	2	90004ZL8000	Bolzen .....	Bolt .....			
X	B04	3	3	90013883000	Bolzen .....	Bolt .....			





Ausgabe Issue		Bild Nr. Picture No		HONDA GCV 135, 160 SCHWUNGRAD REGLERPLATTE		HONDA GCV 135, 160 FLYWHEEL CONTROL		Seite Page	
1999-1		960						120	
Pos. Fig.	Anzahl/Quantity			Artikel Nr. Part No	Bezeichnung	Description	Satz Kit	Anmerkung Notes	
	GCV 135 A2E	GCV 160 A2E							
X	A01	1	1	13331357000	Keil .....	Key .....			
X	A03	1	1	30500ZL8004	Zündspule.....	Ignition coil .....			
X	A04		1	31105ZM0000	Schwungrad .....	Flywheel .....			
X	A04	1		31105ZM1000	Schwungrad .....	Flywheel .....			
X	A05	1	1	32195ZM0000	Kabel .....	Cord .....			
X	A06	1	1	35120ZM0003	• Stoppschalter .....	• Stop switch .....			
X	A07	1	1	75100ZM0000	Brems Kompl.....	Brake assy.....			
X	A08	1	1	75113ZM0000	• Feder.....	• Spring .....			
X	A10	1	1	90014952000	Bolzen.....	Bolt .....			
X	A11	1	1	90018ZE1000	Bolzen.....	Bolt .....			
X	A12	1	1	90022888010	Bolzen.....	Bolt .....			
X	A13	1	1	90201878003	Mutter.....	Nut .....			
X	A14	1	1	90681959003	Klemme .....	Cable clip .....			
X	A15	1	1	938920401200	• Schraube .....	• Screw .....			
X	A16	1	1	9410304000	• Scheibe.....	• Washer.....			
X	B01	1	1	16551ZM0000	Regulierhebel.....	Governor arm.....			
X	B02		1	16555ZM0000	Regulierstange.....	Governor rod.....			
X	B02	1		16555ZM1000	Regulierstange.....	Governor rod.....			
X	B03		1	16561ZM0000	Feder .....	Governor spring .....			
X	B03	1		16561ZM1000	Feder .....	Governor spring .....			
X	B04		1	16562ZM0000	Feder .....	Return spring .....			
X	B04	1		16562ZM1000	Feder .....	Return spring .....			
X	B05	1	1	16576ZE7300	• Feder.....	• Lever spring .....			
X	B06	1	1	16576891000	Kabelhalter.....	Cable holder .....			
X	B07	1	1	16580ZM0000	Reglerplatte .....	Control base.....			
X	B09	1	1	16674ZM0000	Chokestange.....	Choke rod .....			
X	B10	1	1	90015ZE5010	Bolzen.....	Bolt .....			
X	B11	1	1	90016ZM0000	Bolzen.....	Bolt .....			
X	B12	1	1	93500050160A	Schraube .....	Screw .....			
X	B13	1	1	9405006000	Mutter.....	Nut .....			



Ausgabe Issue 1999-1		Bild Nr. Picture No 961		HONDA GCV 135, 160 VERGASER		HONDA GCV 135, 160 CARBURETTOR		Seite Page 122	
Pos. Fig.	Anzahl/Quantity			Artikel Nr. Part No	Bezeichnung	Description	Satz Kit	Anmerkung Notes	
	GCV 135 A2E	GCV 160 A2E							
X	A01	1	1	16010883015	•• Dichtungssatz .....	•• Gasket set .....			
	A02	1	1	16013ZL1003	• Schwimmersatz .....	• Float set .....			
	A03	1	1	16015892015	• Schwimmerbehälter .....	• Float chamber .....			
	A04	1	1	16016892005	• Justierschraube .....	• Set screw .....			
	A05	1	1	16028ZE0005	• Schraube .....	• Screw .....			
	A06	1	1	16029ZG0901	• Justierschraube .....	• Set screw .....			
X	A07		1	16100ZM0013	Vergaser Kompl .....	Carburettor assy .....			
X	A07	1		16100ZM1003	Vergaser Kompl .....	Carburettor assy .....			
X	A08	1	1	16155ZM0003	• Ventile .....	• Valve .....			
X	A09		1	16166ZM0003	• Düse .....	• Main nozzle .....			
X	A09	1		16166ZM1003	• Düse .....	• Main nozzle .....			
X	A10	1	1	16211ZL8000	Isolierung .....	Insulator .....			
X	A11	1	1	16212ZL8000	Dichtung .....	Gasket .....			
X	A12	1	1	16221883800	• Dichtung .....	• Gasket .....			
X	A13	1	1	16228ZL8000	Dichtung .....	Gasket .....			
X	A14	1	1	19650ZM0000	Luftschiene .....	Air guide .....			
	A15	1	1	93500050061H	• Schraube .....	• Screw .....			
X	A16	1		991011240550	• Düse .....	• Main jet .....		#55	
X	A16	1		991011240580	• Düse .....	• Main jet .....		#58	
X	A16	1	1	991011240600	• Düse .....	• Main jet .....		#60	
X	A16		1	991011240620	• Düse .....	• Main jet .....		#62	
X	A16		1	991011240650	• Düse .....	• Main jet .....		#65	